

Industrial Technologies & Solutions

МЕМБРАННЫЙ РЕДУКЦИОННЫЙ КЛАПАН PRV 30SS DN 1/2" – 2"; DN15 – DN50

ОПИСАНИЕ

Серия PRV30 - прямого действия, мембранный с пружинным задатчиком, со сбалансированным по давлению плунжером редукционный клапан, предназначен для использования на сжатом воздухе, воде и других газах и жидкостях, совместимых с материалами конструкции.

Используются для редукционных станций на стиральные машины, покрасочного оборудования, пищевой промышленности, стерилизаторов и т.д.

Резьбовое или фланцевое присоединение.

ОСНОВНЫЕ СВОЙСТВА

Компактный дизайн.

Сбалансированный по давлению плунжер.

Детали из обработанного пруткового материала и прецизионного литья.

ОПЦИИ

Различные мягкие уплотнения для воды и газов.

Встроенный предохранительный клапан, позволяющий поддерживать давление при отсутствии потока.

Встроенный фильтр.

Выход 1/4" для подключения манометра на корпусе.

Настройка давления на клапане.

ПРИМЕНЕНИЕ

Сжатый воздух, вода и другие газы и жидкости, совместимые с материалами конструкции.

ИСПОЛНЕНИЯ

PRV30SS - Нержавеющая сталь

ТИПОРАЗМЕРЫ

DN 1/2", 3/4", 1", 1 1/4", 1 1/2", 2"

DN15, DN20, DN25, DN32, DN40, DN50

ПРИСОЕДИНЕНИЕ

Внутр. резьба ISO7/1Rp(BS 21) .

Фланцы EN 1092-1 PN40-63.

УСТАНОВКА

Горизонтальная установка.

Обязательная установка фильтра до клапана.

ТРЕБОВАНИЯ К

ЗАКАЗУ:

Тип среды.

Максимальная рабочая температура.

Давление на входе и на выходе.

Расход (максимум и минимум).



ТЕХНИЧЕСКИЕ ХАРАКТЕРИСТИКИ

Модель	PRV30SS
Условное давление	PN 63
Макс.давление на входе	50 бар
Макс.давление на выходе	50 бар
Мин.давление на выходе	0,2 bar
Макс.рабочая температура *	80 °C
Макс.отношение Pвх/Pвых	40:1

*Другие варианты по запросу

КОЭФИЦИЕНТ РАСХОДА

Размер клапана	15	20	25	32	40	50
Kvs (м³/ч)	2,1	2,4	6,5	7,2	12,7	13,7

Индустриальные Технологии и Решения

ТОО «INTESO», 050040, Республика Казахстан, г.Алматы, ул.Жандосова, дом 2
e-mail: inteso@inteso.kz, тел./факс: +7(727) 334.17.57

Industrial Technologies & Solutions



DN1/2" - 3/4", DN15-20



PN40



PN63

DN1"-1 1/4", DN25-32



Type 01 A
Flanges

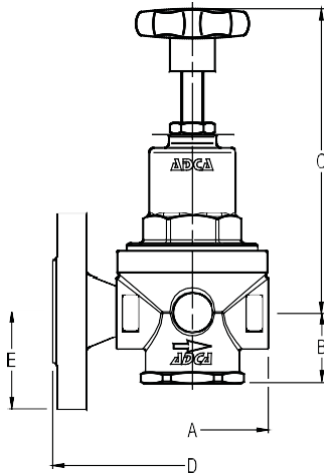
PN40

DN1 1/2"-2", DN40-50

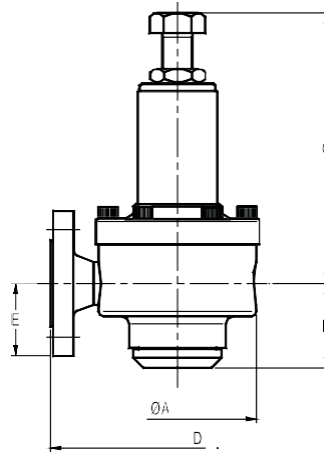


Type 11 B
Flanges

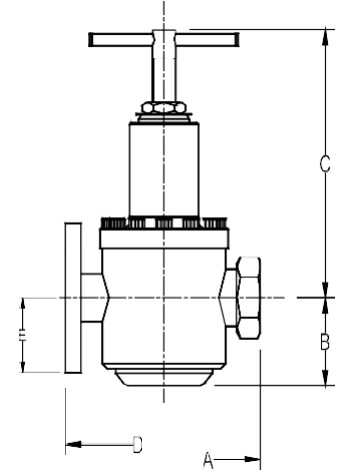
Industrial Technologies & Solutions



DN $1\frac{1}{2}$ " - $\frac{3}{4}$ ", DN15-20



DN1"- $1\frac{1}{4}$ ", DN25-32



DN1 $\frac{1}{2}$ "-2", DN40-50

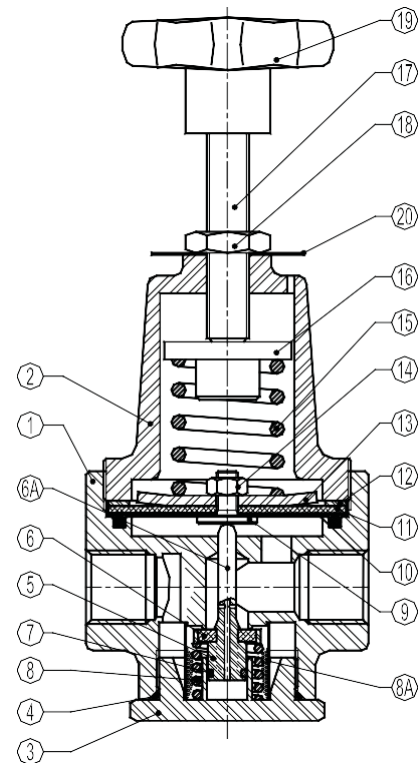
РАЗМЕРЫ (мм)

DN	Резьба			Масса кг	Фланцы EN 1092-1 PN16/40			Фланцы EN 1092-1 PN63/100		
	A	B	C		D*	E	Масса кг	D*	E	Масса кг
$1\frac{1}{2}$ "-15	80	38	142	1,8	150	47,5	3,2	210	52,5	4
$\frac{3}{4}$ "-20	80	38	142	1,8	150	52,5	3,8	230	70	6
1"-25	125	66	285	5,7	230	57,5	8,3	230	70	10,3
$1\frac{1}{4}$ "-32	125	66	285	5,7	260	70	8,6	260	77,5	12,2
$1\frac{1}{2}$ "-40	195	90	270	13	200	75	17,8	260	85	24,9
2"-50	205	90	270	13,4	230	82,5	18,5	300	97,5	28,4

* Другие размеры по запросу

МАТЕРИАЛЫ DN $1\frac{1}{2}$ " - $\frac{3}{4}$ ", DN15-20

Поз.	Наименование	Материал
1	Корпус	AISI316 / 1.4401; CF8M / 1.4408
2	Верхняя крышка	AISI316 / 1.4401; CF8M / 1.4408
3	Крышка седла	AISI316 / 1.4401; CF8M / 1.4408
4	* Кольцо	NBR
5	* Поршневой клапан	AISI316 / 1.4401
6	* Плунжер	NBR-EPDM-PTFE, и т.д.
6A	Шток	AISI316 / 1.4401
7	* Кольцо	NBR-EPDM-PTFE, и т.д.
8	* Пружина плунжера	AISI302 / 1.4300
8A	* Фильтр	AISI304 / 1.4301
9	Диск штока	AISI316 / 1.4401
10	* Мембрана	PTFE
11	* Мембрана	**NBR
12	Прокладка	**АЛЮМИНИЙ
13	Опора пружины	AISI304 / 1.4301
14	Гайка	Нерж.сталь A2-70
15	* Настроечная пружина	ПРУЖИННАЯ СТАЛЬ
16	Верхняя опора пружины	БРОНЗА
17	Настроечный винт	AISI304 / 1.4301
18	Стопорная гайка	Нерж.сталь A2-70
19	Ручка	ПЛАСТИК
20	Шильдик	АЛЮМИНИЙ

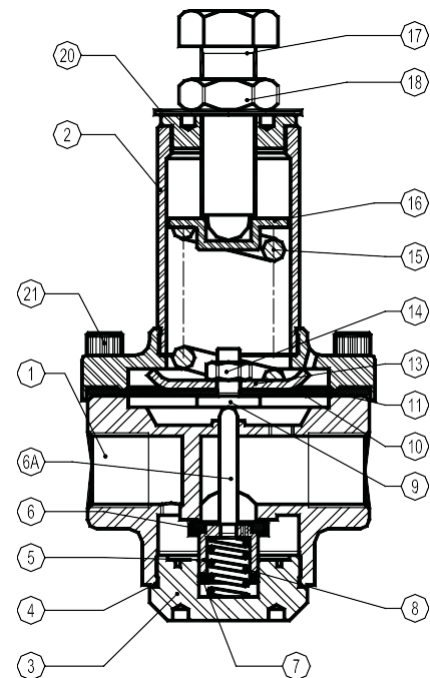


Индустриальные Технологии и Решения

ТОО «INTESO», 050040, Республика Казахстан, г. Алматы, ул. Жандосова, дом 2
e-mail: inteso@inteso.kz, тел./факс: +7(727) 334.17.57

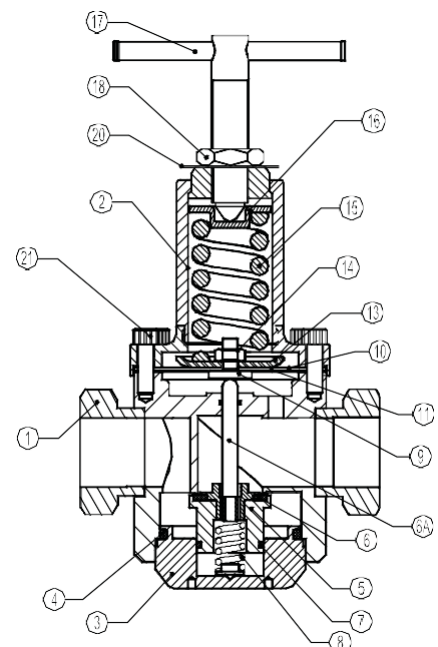
МАТЕРИАЛЫ DN1"-1 1/4", DN25-32

Поз.	Наименование	Материал
1	Корпус	AISI316 / 1.4401; CF8M / 1.4408
2	Верхняя крышка	AISI316 / 1.4401; CF8M / 1.4408
3	Крышка седла	AISI316 / 1.4401; CF8M / 1.4408
4	* Кольцо	NBR
5	* Поршневой клапан	AISI316 / 1.4401
6	* Плунжер	NBR-EPDM-PTFE, и т.д.
6A	Шток	AISI316 / 1.4401
7	* Кольцо	NBR-EPDM-PTFE, и т.д.
8	* Пружина плунжера	AISI302 / 1.4300
8A	* Фильтр	AISI304 / 1.4301
9	Диск штока	AISI316 / 1.4401
10	* Мембрана	PTFE
11	* Мембрана	** NBR
13	Опора пружина	AISI304 / 1.4301
14	Гайка	Нерж.сталь A2-70
15	* Настроечная пружина	ПРУЖИННАЯ СТАЛЬ
16	Верхняя опора пружины	БРОНЗА
17	Настроечный винт	AISI304 / 1.4301
18	Стопорная гайка	Нерж.сталь A2-70
20	Шильдик	АЛЮМИНИЙ
21	Болты	Нерж.сталь A2-70



МАТЕРИАЛЫ DN1 1/2"-2", DN40-50

Поз.	Наименование	Материал
1	Корпус	AISI316 / 1.4401; CF8M / 1.4408
2	Верхняя крышка	AISI316 / 1.4401; CF8M / 1.4408
3	Крышка седла	AISI316 / 1.4401; CF8M / 1.4408
4	* Кольцо	NBR
5	* Поршневой клапан	AISI316 / 1.4401
6	* Плунжер	NBR-EPDM-PTFE, и т.д.
6A	Шток	AISI316 / 1.4401
7	* Кольцо	NBR-EPDM-PTFE, и т.д.
8	* Пружина плунжера	AISI302 / 1.4300
8A	* Фильтр	AISI304 / 1.4301
9	Поршень	AISI316 / 1.4401
10	* Мембрана	PTFE
11	* Мембрана	** NBR
13	Опора пружина	AISI304 / 1.4301
14	Гайка	Нерж.сталь A2-70
15	* Настроечная пружина	ПРУЖИННАЯ СТАЛЬ
16	Верхняя опора пружины	БРОНЗА
17	Настроечный винт	AISI304 / 1.4301
18	Стопорная гайка	Нерж.сталь A2-70
20	Шильдик	АЛЮМИНИЙ
21	Болты	Нерж.сталь A2-70



* Заменяемые запасные части;

** Нержавеющая сталь по запросу

Внимание: Все клапаны имеют серийные номера. В случае не станд. клапанов при заказе зап. частей это число должно быть указано.

КОДЫ ЗАКАЗА PRV30SS										
Модель клапана	R30	.	1	W	N	C	R	.	15	
PRV30SS - Чувствительная мембрана	R30									
Диапазон выхода пружины										
№1 - 0,2 до 1,5 бар			1							
№2 - 0,3 до 3 бар			2							
№3 - 0,8 до 8 бар ; №4 - 1,5 до 15 бар			3;4							
Среда										
Вода				W						
Газы				G						
Кислород (обезжиренный)				O						
Материалы уплотнения										
NBR					N					
EPDM					E					
PTFE					T					
FPM/VITON					V					
Максимальное входное давление										
30 бар						C				
50 бар а)						D				
Материал диафрагмы										
Резина/PTFE (Relieving or non-relieving) ; Нерж.сталь (Non-relieving)							R;S			
Манометры 1/4"										
Без манометров								(1)		
Манометр с левой стороны (связанный с направлением потока)								4		
Манометр с правой стороны (связанный с направлением потока)								3		
Манометры с обеих сторон								2		
Стравливание										
Не - ставливается									(1)	
Стравливается (Только для безопасных газов)									R	
Соединение труб										
С резьбой BSP ISO 7/1 Rp										A
С резьбой NPT ANSI B1.20.1										C
Сварной шов (под приварку) SW ANSI B16.11										H
Сварной шов (под приварку) BW ANSI B16.25										I
Фланцевое EN1092-1 PN40										N
Фланцевое EN1092-1 PN63										O
Фланцевое ANSI B16.5 150#										U
Фланцевое ANSI B16.5 300#										V
Фланцевое ANSI B16.5 600#										W
Размер										
DN 1/2" или DN 15										15
DN 3/4" или DN 20										20
....										25
										32
										40
										50
Специальные клапаны / дополнительные b)										E

(1) Опущено, если стандартный клапан по запросу.

а) Входное давление 50 бар доступно только с пружинной №4

б) Полное описание дополнительных кодов должно быть добавлено в случае нестандартного сочетания.