



**Конденсатоотводчик биметаллический
VM89 – с корпусом из углеродистой стали
(1/2" – 1"; DN 15 – DN 25)**

ADCA
STEAM EQUIPMENT

Описание

Конденсатоотводчик биметаллический ADCA серии VM89 это надёжные и эффективные конденсатоотводчики с функцией отвода воздуха из паровых систем. Преимущественно применяется в системах, где необходимо переохлаждение отводимого конденсата, например, в линиях парового обогрева, системах капельного орошения, змеевиках, паровых рубашках ёмкостей или в качестве воздухоотводчика в паровых системах.

Основные свойства

- Работает модулируемо, т.е. отводит конденсат постоянно.
- Конденсат отводится переохлажденным.
- Может использоваться как воздухоотводчик из паровых систем.
- Работает на перегретом паре.
- Противостоит влиянию резких изменений нагрузок и перепада давления (гидроударам и вибрациям).
- Встроенный сетчатый фильтр.

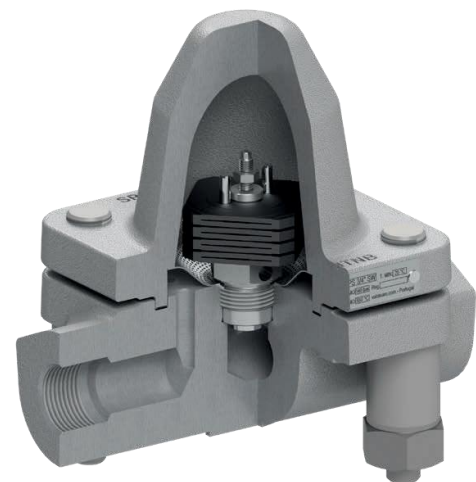
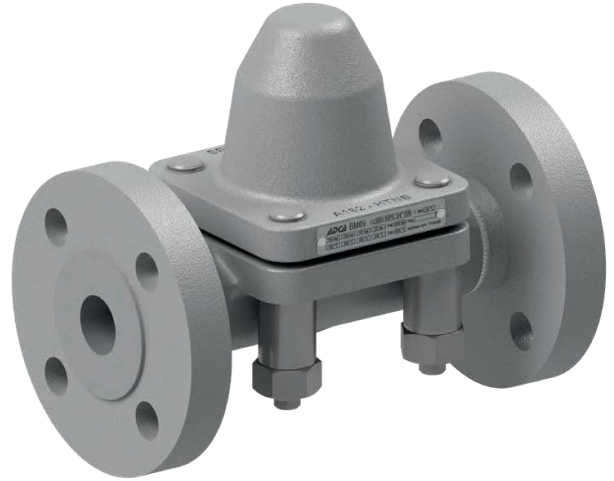
Применение: Насыщенный и перегретый пар.

Исполнение: VM89 - с корпусом из углеродистой стали.

Типоразмеры: 1/2" дюйма - 1" дюйм; DN 15- DN 25.

Присоединение: Внутренняя резьба ISO 7 Rp или NPT.
Стандартные фланцы по EN 1092-1 PN 160.
Фланцы по ASME B16.5 Class 900.
SW-приварка внахлест по ANSI B16.11.
BW-приварка встык по ANSI B16.25, по спецзаказу.

Установка: Установка в любом положении.
Предпочтительно на горизонтальном трубопроводе.
См. инструкцию по монтажу и эксплуатации.



Компания оставляет за собой право вносить конструктивные изменения.





Маркировка CE – Группа 2 (Европейская директива PED)

PN 160	Категория
1/2" - 1"; DN 15 - DN 25	SEP

Ограничения по применению

Фланцевый PN 160 *	Фланцевый Class 900 **	Расчетная температура
Допустимое давление		
160 бар	128,6 бар	300 °C
156,1 бар	120,7 бар	350 °C
140,9 бар	101,4 бар	450 °C
102,8 бар	83,4 бар	500 °C
73,4 бар	64,9 бар	525 °C

* В соответствии с EN1092-1:2018;

** В соответствии с EN1759-1:2004;

Корпус рассчитан на PN160 и ниже, в зависимости от выбранного типа присоединения.

Параметры PN160 действительны также для резьбового и под сварку BW и SW.

Максимальные значения давлений и температур

Параметр	
PMO - Максимальное рабочее давление	110 бар
TMO - Максимальная рабочая температура	525 °C

Пропускная способность, кг/ч

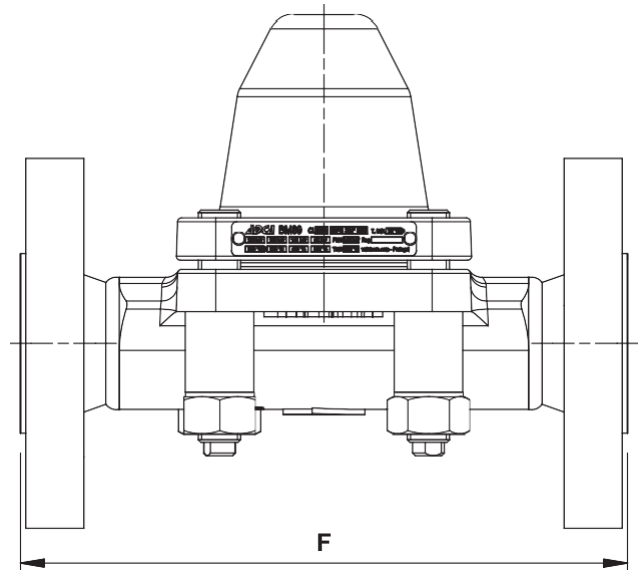
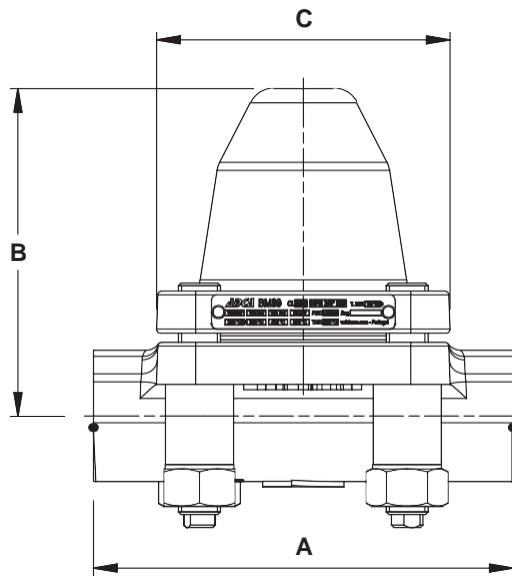
Модель	Размер	Перепад давления, бар														
		4	6	8	10	15	20	25	30	40	50	60	70	90	100	110
BM89	1/2" - 1" A DN 15 - 25 A	360	420	490	510	600	650	700	710	790	810	850	900	930	970	990
BM89	1/2" - 1" B DN 15 - 25 B	1500	1750	2000	2200	2700	3000	3300	3600	4000	4500	4900	5300	6000	6200	6500

A: Пропускная способность представлена для температуры конденсата на 10 °C ниже температуры насыщения.

B: Пропускная способность для переохлажденного конденсата с температурой около 20 °C.

Компания оставляет за собой право вносить конструктивные изменения.





Габаритные размеры, мм

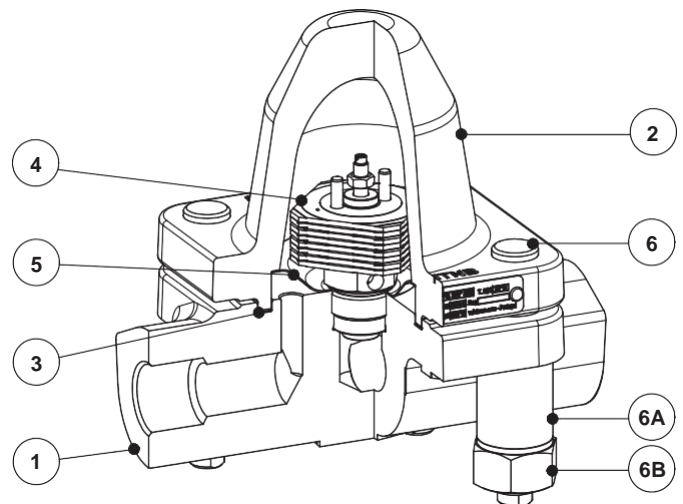
Размер	Резьбовой BSP/NPT, под приварку SW/BW				Фланцевый PN 160		Фланцевый Class 900	
	A	B	C	Масса, кг	F *	Масса, кг	F *	Масса, кг
1/2" – DN 15	160	125	112	6,2	210	7,4	230	8,2
3/4" – DN 20	160	125	112	6,2	-	-	230	8,8
1" – DN 25	160	125	112	6,1	230	9,1	254	10,3

* С другим монтажным размером по запросу.

Спецификация материалов

Поз. №	Деталь	Материал
1	Корпус	A182F22 / 1.7380 (эквив. 10CrMo910)
2	Крышка	A182F22 / 1.7380 (эквив. 10CrMo910)
3	* Прокладка крышки	Нерж. сталь / Графит
4	* Клапан в сборе	Коррозионно-стойкий биметалл; нерж. сталь
5	Сетчатый фильтр	AISI 304 / 1.4301
6	Шпильки	A193 Gr. B16
6A	Гайки	A194 Gr. 4
6B	Удлинительная втулка	A 193 Gr. B16

* Заменяемые запасные части.



Компания оставляет за собой право вносить конструктивные изменения.

