



**Конденсатоотводчик биметаллический  
BM88 – с корпусом из углеродистой стали  
(1/2" – 1"; DN 15 – DN 25)**

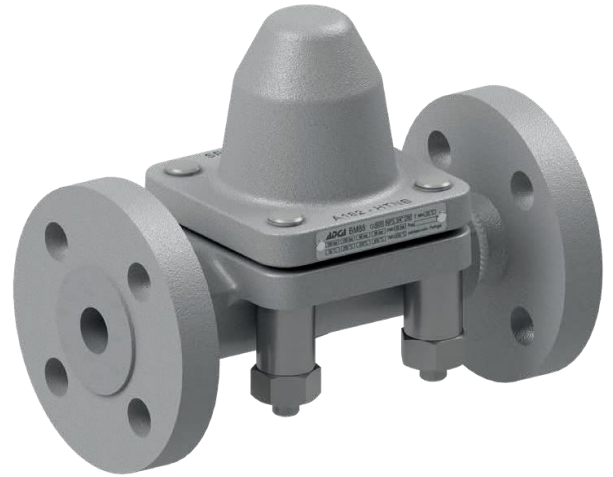
**ADCA**  
STEAM EQUIPMENT

**Описание**

Конденсатоотводчик биметаллический ADCA серии BM88 это надёжные и эффективные конденсатоотводчики с функцией отвода воздуха из паровых систем. Преимущественно применяется в системах, где необходимо переохлаждение отводимого конденсата, например, в линиях парового обогрева, системах капельного орошения, змеевиках, паровых рубашках ёмкостей или в качестве воздухоотводчика в паровых системах.

**Основные свойства**

- Работает модулируемо, т.е. отводит конденсат постоянно.
- Конденсат отводится переохлажденным.
- Может использоваться как воздухоотводчик из паровых систем.
- Работает на перегретом паре.
- Противостоит влиянию резких изменений нагрузок и перепада давления (гидроударам и вибрациям).
- Встроенный сетчатый фильтр.



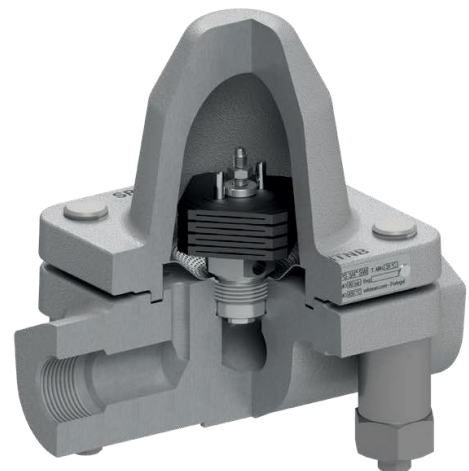
**Применение:** Насыщенный и перегретый пар.

**Исполнение:** BM88 - с корпусом из углеродистой стали.

**Типоразмеры:** 1/2" дюйма - 1" дюйм; DN 15- DN 25.

**Присоединение:** Внутренняя резьба ISO 7 Rp или NPT.  
Стандартные фланцы по EN 1092-1 PN 100.  
Фланцы по ASME B16.5 Class 600.  
SW-приварка внахлест по ANSI B16.11.  
BW-приварка встык по ANSI B16.25, по спецзаказу.

**Установка:** Установка в любом положении.  
Предпочтительно на горизонтальном трубопроводе.  
См. инструкцию по монтажу и эксплуатации.



Компания оставляет за собой право вносить конструктивные изменения.





**Маркировка CE – Группа 2 (Европейская директива PED)**

<b>PN 100</b>	<b>Категория</b>
1/2" - 1"; DN 15 - DN 25	SEP

**Ограничения по применению**

Фланцевый PN 100 *	Фланцевый Class 600 **	Расчетная температура
Допустимое давление		
100 бар	92,7 бар	250 °C
97,6 бар	80,4 бар	350 °C
88 бар	67,7 бар	450 °C
64,2 бар	55,7 бар	500 °C

\* В соответствии с EN1092-1:2018;

\*\* В соответствии с EN1759-1:2004;

Корпус рассчитан на PN100 и ниже, в зависимости от выбранного типа присоединения.

Параметры PN100 действительны также для резьбового и под сварку BW и SW.

**Максимальные значения давлений и температур**

Параметр	
PMO - Максимальное рабочее давление	85 бар
TMO - Максимальная рабочая температура	500 °C

**Пропускная способность, кг/ч**

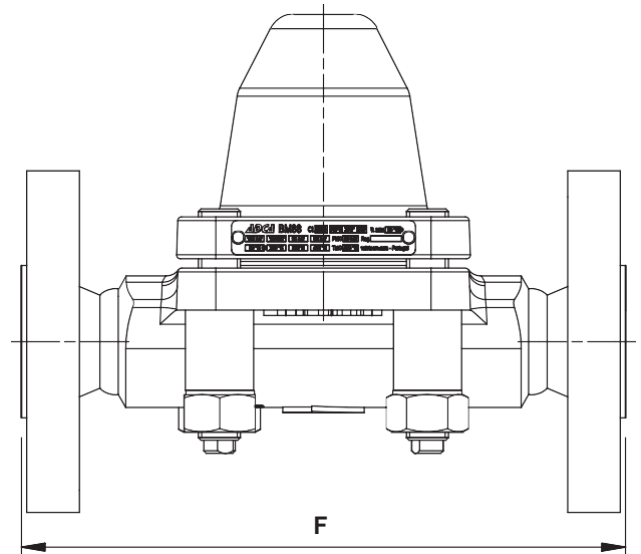
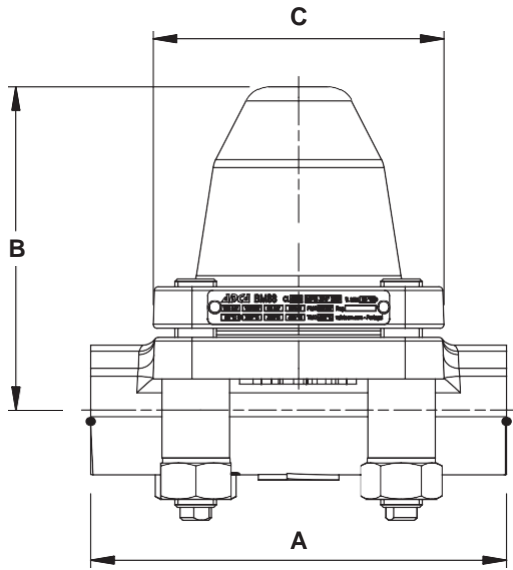
Модель	Размер	Перепад давления, бар												
		4	6	8	10	15	20	25	30	40	50	60	70	85
<b>BM88</b>	<b>1/2" - 1" A DN 15 - 25 A</b>	360	420	490	510	600	650	700	710	790	810	850	900	910
<b>BM88</b>	<b>1/2" - 1" B DN 15 - 25 B</b>	1500	1750	2000	2200	2700	3000	3300	3600	4000	4500	4900	5300	5800

**A:** Пропускная способность представлена для температуры конденсата на 10 °C ниже температуры насыщения.

**B:** Пропускная способность для переохлажденного конденсата с температурой около 20 °C.

Компания оставляет за собой право вносить конструктивные изменения.





**Габаритные размеры, мм**

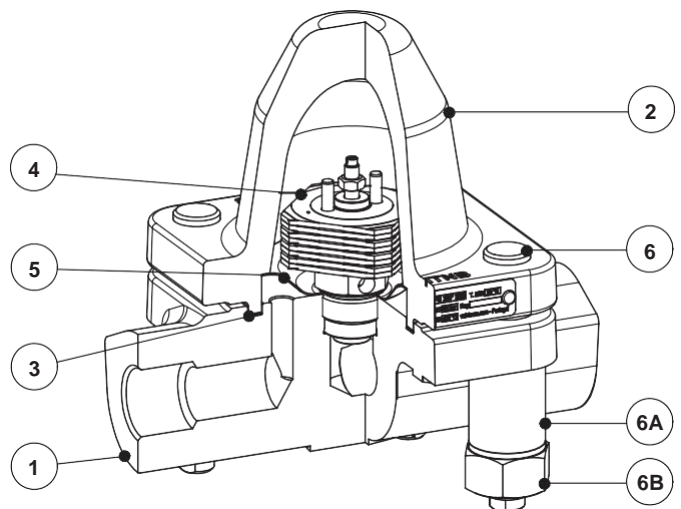
Размер	Резьбовой BSP/NPT, под приварку SW/BW				Фланцевый PN 100		Фланцевый Class 600	
	A	B	C	Масса, кг	F *	Масса, кг	F *	Масса, кг
1/2"– DN 15	160	125	112	6,3	210	7,4	230	7,2
3/4"– DN 20	160	125	112	6,2	230	8,4	230	7,7
1"– DN 25	160	125	112	6,1	230	9,1	230	8,1

\* С другим монтажным размером по запросу.

**Спецификация материалов**

Поз. №	Деталь	Материал
1	Корпус	A182F22 / 1.7380 (эквив. 10CrMo910)
2	Крышка	A182F22 / 1.7380 (эквив. 10CrMo910)
3	* Прокладка крышки	Нерж. сталь / Графит
4	* Клапан в сборе	Коррозионно-стойкий биметалл; нерж. сталь
5	Сетчатый фильтр	AISI 304 / 1.4301
6	Шпильки	A193 Gr. B16
6A	Гайки	A194 Gr. 4
6B	Удлинительная втулка	A 193 Gr. B16

\* Заменяемые запасные части.



Компания оставляет за собой право вносить конструктивные изменения.

