



**Конденсатоотводчик биметаллический  
BM87 – с корпусом из углеродистой стали  
(1/2" – 1"; DN 15 – DN 25)**

**ADCA**  
STEAM EQUIPMENT

**Описание**

Конденсатоотводчик биметаллический ADCA серии BM87 это надёжные и эффективные конденсатоотводчики с функцией отвода воздуха из паровых систем. Преимущественно применяется в системах, где необходимо переохлаждение отводимого конденсата, например, в линиях парового обогрева, системах капельного орошения, змеевиках, паровых рубашках ёмкостей или в качестве воздухоотводчика в паровых системах.

**Основные свойства**

- Работает модулируемо, т.е. отводит конденсат постоянно.
- Конденсат отводится переохлажденным.
- Может использоваться как воздухоотводчик из паровых систем.
- Работает на перегретом паре.
- Противостоит влиянию резких изменений нагрузок и перепада давления (гидроударам и вибрациям).
- Встроенный сетчатый фильтр.



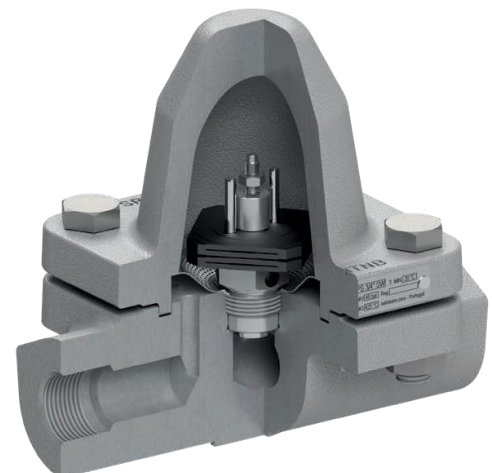
**Применение:** Насыщенный и перегретый пар.

**Исполнение:** BM87 - с корпусом из углеродистой стали.

**Типоразмеры:** 1/2" дюйма - 1" дюйм; DN 15- DN 25.

**Присоединение:** Внутренняя резьба ISO 7 Rp или NPT. Стандартные фланцы по EN 1092-1 PN 63. Фланцы по ASME B16.5 Class 300 или 600. SW-приварка внахлест по ANSI B16.11. BW-приварка встык по ANSI B16.25, по спецзаказу.

**Установка:** Установка в любом положении. Предпочтительно на горизонтальном трубопроводе. См. инструкцию по монтажу и эксплуатации.



Компания оставляет за собой право вносить конструктивные изменения.



**Маркировка CE – Группа 2 (Европейская директива PED)**

<b>PN 63</b>	<b>Категория</b>
1/2" - 1"; DN 15 - DN 25	SEP

**Ограничения по применению**

Фланцевый PN 63 / Class 600 *	Фланцевый Class 300 **	Расчетная температура
Допустимое давление		
63 бар	50 бар	250 °C
48 бар	41,8 бар	350 °C
43,5 бар	38,9 бар	450 °C
29,1 бар	28,7 бар	500 °C

\* В соответствии с EN1092-1:2018;

\*\* В соответствии с EN1759-1:2004;

Корпус рассчитан на PN63 и ниже, в зависимости от выбранного типа присоединения.

Параметры PN63 действительны также для резьбового и под сварку BW и SW.

**Максимальные значения давлений и температур**

Параметр	
РМО - Максимальное рабочее давление	45 бар
ТМО - Максимальная рабочая температура	425 °C

**Пропускная способность, кг/ч**

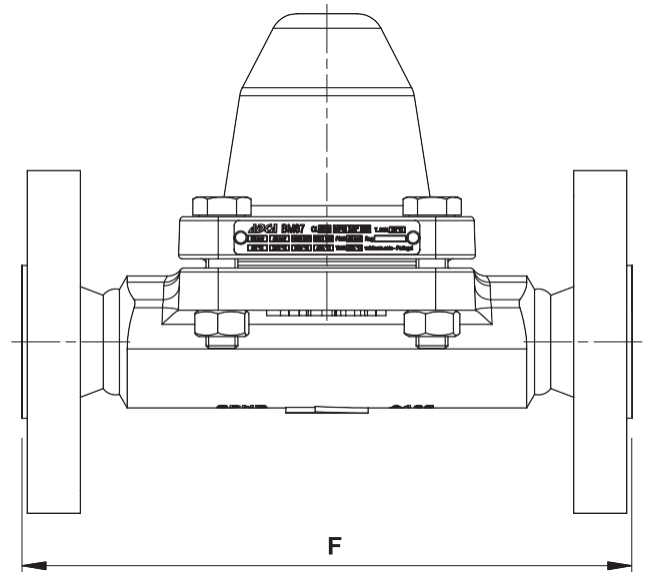
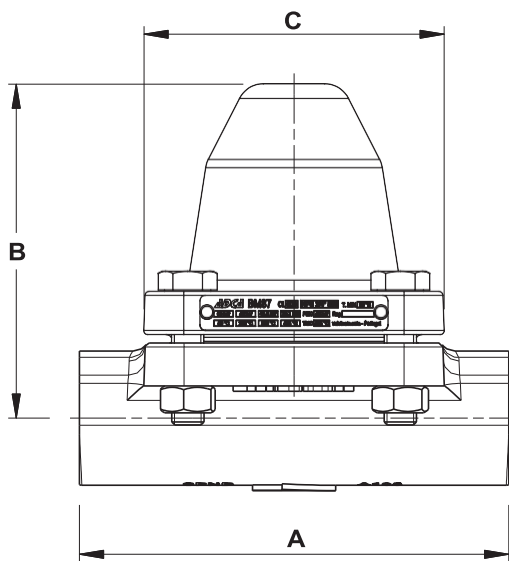
Модель	Размер	Перепад давления, бар									
		4	6	8	10	15	20	25	30	40	45
<b>VM87</b>	<b>1/2" – 1" A DN 15 – 25 A</b>	150	230	280	320	390	430	480	500	580	590
<b>VM87</b>	<b>1/2" – 1" B DN 15 – 25 B</b>	1300	1600	1800	2000	2300	2660	2900	3100	3900	4100

**A:** Пропускная способность представлена для температуры конденсата на 10 °C ниже температуры насыщения.

**B:** Пропускная способность для переохлажденного конденсата с температурой около 20 °C.

Компания оставляет за собой право вносить конструктивные изменения.





**Габаритные размеры, мм**

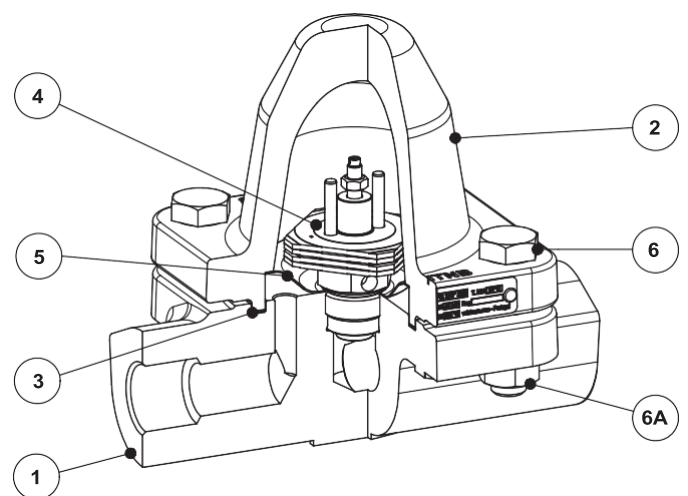
Размер	Резьбовой, под приварку SW/BW				PN 63		CLASS 300		CLASS 600	
	A	B	C	Масса, кг	F *	Масса, кг	F *	Масса, кг	F *	Масса, кг
1/2"– DN 15	160	125	112	6,2	210	8,3	230	7,6	230	7,8
3/4"– DN 20	160	125	112	6,1	230	10	230	8,6	230	8,9
1"– DN 25	160	125	112	6	230	11,2	230	9,1	230	9,4

\* С другим монтажным размером по запросу.

**Спецификация материалов**

Поз. №	Деталь	Материал
1	Корпус	A105 / 1.0432 (эквив. P250GH)
2	Крышка	A105 / 1.0432 (эквив. P250GH)
3	* Прокладка крышки	Нерж. сталь / Графит
4	* Клапан в сборе	Коррозионно-стойкий биметалл; нерж. сталь
5	Сетчатый фильтр	AISI 304 / 1.4301
6	Шпильки	A193 Gr. B7
6A	Гайки	A194 Gr. 2H
6B	Удлинительная втулка	A 193 Gr. B16

\* Заменяемые запасные части.



Компания оставляет за собой право вносить конструктивные изменения.

